

1-KANAL-EMPFÄNGER HT1E

Art.-Nr. 161 82 60



www.h-tronic.de



Dieser Empfänger wurde für eine abhörsichere und manipulationsfreie Fernsteuerung entwickelt. Die Verbindung zwischen dem Sender und dem Empfänger wird durch das anerkannte AES128-Verfahren verschlüsselt und enthält einen so genannten „Rolling-Code“. Dieser macht jedes versendete Paket zum Empfänger einmalig und nicht wiederholbar. Der lenkbare Empfänger ermöglicht den Betrieb von bis zu 32 verschiedenen Handsendern, die in den Empfänger mittels Tastendruck einprogrammiert werden können (Datenerhalt auch bei Stromausfall). Der Relaisausgang besitzt einen Wechselkontakt und kann frei geschaltet werden. Aufgrund seiner Eigenschaften ist dieses Fernsteuerungssystem ideal geeignet für Installations- und Alarmentechnik, bzw. zum drahtlosen Schalten von fast allen elektronischen Anlagen in Haus, Garten, Büro oder Werkstatt. Mit diesem 1-Kanal Empfänger können Sie z.B. Ihr Garagentor öffnen oder Markisen und Rollos steuern. Weiterhin besteht die Möglichkeit, Beleuchtung, Steckdosen oder auch Teichanlagen oder Springbrunnen und Alarmanlagen zu regeln.

TECHNISCHE DATEN

Betriebsspannung: 12V =
Stromaufnahme: max. 80mA
Betriebsfrequenz: 868,35MHz
Betriebsart: Tastfunktion oder Rastfunktion
Nachlaufzeit der Relais: 200ms
Ausgänge: 1 x Relaisausgang (potentialfrei)
Maximale Anschlusslast: 230VAC/5A oder 24VDC/5A

Sehr geehrter Kunde,

um eine sachgemäße Inbetriebnahme zu gewährleisten, lesen Sie vor Gebrauch unbedingt diese Bedienungsanleitung mit den Sicherheitshinweisen vollständig und aufmerksam durch! Sie enthält viele wichtige Informationen für Bedienung und Betrieb. Achten Sie hierauf, auch wenn Sie dieses Produkt an Dritte weitergeben! Der Gesetzgeber fordert, dass wir Ihnen wichtige Hinweise für Ihre Sicherheit geben und Sie darauf hinweisen, wie Sie Schäden an Personen, am Gerät und anderen Einrichtungen vermeiden. Diese Anleitung ist Bestandteil des Gerätes. Bewahren Sie deshalb diese Bedienungsanleitung sorgfältig zum Nachlesen auf! Bei Schäden, die durch Nichtbeachtung der Anleitung verursacht werden, erlischt der Garantieanspruch. Für Folgeschäden, die daraus resultieren, übernehmen wir keine Haftung.

Dieser Artikel wurde nach den gültigen EG-Richtlinien für Elektromagnetische Verträglichkeit geprüft und entspricht den gesetzlichen Bestimmungen. Bewahren Sie diese Anleitung zum späteren Nachschlagen sorgfältig auf.

BESTIMMUNGSGEMÄSSE VERWENDUNG

Der bestimmungsgemäße Einsatz des Gerätes ist das Fernschalten von elektrischen Verbrauchern ohne sicherheitsrelevante Anwendung in Verbindung mit dem 5-Kanal-Sender Best.-Nr. 161 81 60 oder dem 8-Kanal-Sender Best.-Nr. 161 81 80. Ein anderer Einsatz als vorgegeben ist nicht zulässig!

HINWEIS ZUM BETRIEB

Der Frequenzbereich 868 MHz ist für Hochfrequenzgeräte industrieller, wissenschaftlicher, medizinischer, häuslicher und ähnliche Zwecke vorgesehen (SRD Band).

Beim Betrieb in diesem Frequenzbereich kann kein Schutz vor Störungen durch die o.g. Geräte und Funkanlagen gewährt werden. Der Anwender ist eigenverantwortlich, dass die Vorschriften und Bestimmungen des Landes, in dem die Steuerung betrieben wird, eingehalten werden. Dies betrifft auch die Anwendung in der die Steuerung eingesetzt wird.

1. SICHERHEIT

WARNUNG: Die Nichtbeachtung der Sicherheitshinweise kann zu gefährlichen Situationen führen, die nicht nur hohen Sachschaden, sondern auch schwerste Verletzungen oder den Tod zur Folge haben können.

- Beschädigte Anschlussleitungen nicht berühren.
- Während eines Gewitters nicht am Gerät arbeiten und keine Leitungsverbindung stecken oder lösen.
- Das Gerät nur innerhalb eines Gebäudes an trockenen Standorten betreiben.
- Direkten Kontakt mit Flüssigkeiten vermeiden. Insbesondere das Gerät niemals ins Wasser tauchen.
- Anschlussleitungen, Verbindungskabel und Geräte regelmäßig auf Schäden untersuchen und bei Mängeln auswechseln.
- Reparaturen nur von einem Fachmann ausführen lassen.
- Installation von einer Elektrofachkraft durchführen lassen.

WARNUNG: Betreiben Sie das Gerät nur an der Wand. Vor dem Bohren ist zu prüfen, dass sich an der Bohrstelle keine Gas-, Strom-, Signal-, Wasserleitungen oder andere Hausinstallation befindet.

WARNUNG: Gefahr durch Stolperfallen! Es kann zu ernsthaften Verletzungen kommen.

- Fluchtwege und Treppen nicht behindern.
- Leitungen so verlegen, dass niemand darauf treten oder darüber stolpern kann.

Alle Arbeiten am Versorgungsnetz und Gerät dürfen nur von autorisierten Elektrofachkräften durchgeführt werden. Werden mit den Relaiskontakten z.B. Netzspannung bzw. Spannungen über 35V geschaltet, muss das Empfängergehäuse berührungsgeschützt in ein Gehäuse eingebaut werden.

Sachkundiger ist, wer aufgrund seiner fachlichen Ausbildung und Erfahrung ausreichende Kenntnisse auf dem Gebiet der drahtlosen Übertragung von Steuerbefehlen hat und mit den einschlägigen Arbeitsschutzvorschriften, Unfallverhütungsvorschriften, Richtlinien und allgemein anerkannten Regeln der Technik (z.B. DIN-Normen, VDE-Bestimmungen, technische Regeln soweit vertraut ist, dass er den arbeitssicheren Zustand von Einrichtungen zur drahtlosen Übertragung von Steuerbefehlen beurteilen kann.

- Gerät spannungsfrei schalten.
- Gerät gegen Wiedereinschalten sichern.
- Bei der Installation an Spannungsfreiheit überprüfen.
- Vor dem Einschalten Gehäuse fest verschließen.

2. SICHERHEITSHINWEISE ZUR INSTALLATION

- Die Montage, Installation und Inbetriebnahme darf nur von autorisierten Elektrofachkräften durchgeführt werden.
- Bei der Installation an das Versorgungsnetz (230V/50Hz~) ist die elektrische Anlage spannungsfrei zu schalten. Es sind die geltenden Gesetze und Normen des Landes einzuhalten, in dem das Gerät betrieben wird. Das Produkt ist nicht zur Steuerung von elektrischen Betriebsmitteln vorgesehen, die sicherheitsrelevante Funktionen beinhalten.

Auch im normalen Betrieb besteht die Gefahr unerwarteter Fehlfunktionen infolge eines Ausfalls oder einer Störung der Ausgangsstufe oder Signalübertragung. Der Anwender hat sicherzustellen, dass infolge einer Fehlfunktion oder undefiniertem Schaltzustandes keine Folgeschäden auftreten können.

Beachten Sie auch, dass durch falsche Schrauben-Anzugsmomente an den Anschlussklemmen oder ungeeignetes Werkzeug die Klemme beschädigt werden kann, wodurch die Isolation oder die Kontaktgabe gestört ist. Schlecht angeschlossene Leitungen können sich im Betrieb wieder

lösen und stellen ein erhebliches Gefährdungspotential dar. Durch Übergangswiderstände an Klemmverbindungen entsteht eine erhöhte Wärmeentwicklung, die einen Brand verursachen kann. Falsch verdrahtete Anschlüsse können elektrische Bauteile zerstören und andersartige Schäden verursachen.

Dieses Produkt ist nicht für den Einsatz in sicherheitsrelevanten Anwendungen geprüft!

Gelten bestimmte Sicherheitsanforderungen, so sind diese zwingend durch qualifizierte übergeordnete Maßnahmen mit dafür zugelassenen Betriebsmitteln zu realisieren!

Dieses Gerät kann von Kindern ab 8 Jahren und darüber sowie von Personen mit verringerten physischen, sensorischen oder mentalen Fähigkeiten oder Mangel an Erfahrung und Wissen benutzt werden, wenn sie beaufsichtigt oder bezüglich des sicheren Gebrauchs des Gerätes unterwiesen wurden und die daraus resultierenden Gefahren verstehen. Kinder dürfen nicht mit dem Gerät spielen. Reinigung und Wartung dürfen nicht von Kindern ohne Beaufsichtigung durchgeführt werden.

WARN- UND SICHERHEITSHINWEISE

Beachten Sie bitte zur Vermeidung von Fehlfunktionen, Schäden und Gesundheitsstörungen zusätzlich folgende Sicherheitshinweise:

- Der Betrieb unter widrigen Umgebungsbedingungen ist unter allen Umständen zu vermeiden. Widrige Umgebungsbedingungen sind: Umgebungstemperaturen unter -10°C oder über 40°C, brennbare Gase, Lösungsmittel, Dämpfe, Staub, Luftfeuchtigkeit über 80% rel., sowie Spritzwasser oder Nässe.
- Der Empfänger darf nur in trockenen und geschlossenen Räumen betrieben werden.
- Der Anschluss von Geräten mit einer Betriebsspannung > 35V DC oder > 25V AC darf nur von einer ausgebildeten Fachkraft die auch mit den einschlägigen Sicherheitsbestimmungen vertraut ist, vorgenommen werden.
- Mit der Fernsteuerung dürfen keine Stromkreise oder Geräte geschaltet werden, auf denen eine Sicherheitsfunktion einer Maschine oder Anlage beruht, oder nicht eingesehen werden können!
- Vor Öffnen des Empfängers ist das Gerät von allen Spannungsquellen abzutrennen und auf Spannungsfreiheit zu prüfen.

- Wenn anzunehmen ist, dass ein gefahrloser Betrieb nicht mehr möglich ist, ist das Gerät unverzüglich außer Betrieb zu setzen und gegen unbeabsichtigten Betrieb zu sichern. Ein gefahrloser Betrieb ist nicht mehr gewährleistet, wenn das Gerät keine Funktion mehr zeigt, sichtbare Beschädigungen aufweist, bei Transportbeschädigungen, nach Lagerung unter ungünstigen Verhältnissen.
- Bei Zweifeln bezüglich Anwendung oder Beschaltung ist unbedingt der Rat von Fachleuten, Sachverständigen oder des Herstellers einzuholen.

- Servicearbeiten und Reparaturen dürfen nur von autorisiertem Fachpersonal durchgeführt werden.
- Bei der Installation des Gerätes ist auf ausreichenden Kabelquerschnitt der Anschlussleitungen zu achten!

Wenn aus einer vorliegenden Beschreibung für den nichtgewerblichen Endverbraucher nicht eindeutig hervorgeht, welche elektrischen Kennwerte für ein Bauteil oder eine Baugruppe gelten, wie eine externe Beschaltung durchzuführen ist, oder welche externen Bauteile oder Zusatzgeräte angeschlossen werden dürfen und welche Anschlusswerte diese externen Komponenten haben dürfen, so muss stets eine Fachkraft um Auskunft ersucht werden.

Es ist vor der Inbetriebnahme eines Gerätes generell zu prüfen, ob dieses Gerät oder Baugruppe für den Anwendungsfall, für den es verwendet werden soll, geeignet ist. Im Zweifelsfall sind unbedingt Rückfragen bei Fachleuten, Sachverständigen oder den Herstellern der verwendeten Baugruppen notwendig.

Bitte beachten Sie, dass Bedien- und Anschlussfehler außerhalb unseres Einflussbereiches liegen. Verständlicherweise können wir für Schäden, die daraus entstehen, keinerlei Haftung übernehmen.

- In gewerblichen Einrichtungen sind die Unfallverhütungsvorschriften des Verbandes der gewerblichen Berufsgenossenschaften für elektrische Anlagen und Betriebsmittel zu beachten.

- In Schulen, Ausbildungseinrichtungen, Hobby- und Selbsthilfewerkstätten ist das Betreiben von Baugruppen durch geschultes Personal verantwortlich zu überwachen.

- Falls das Gerät einmal repariert werden muss, dürfen nur Original-Ersatzteile verwendet werden! Die Verwendung abweichender Ersatzteile kann zu ernsthaften Sach- und Personenschäden führen!

- Entsorgen Sie nicht benötigtes Verpackungsmaterial oder bewahren Sie dieses an einem für Kinder unzugänglichen Ort auf. Es besteht Erstickungsgefahr!

SICHERHEITSHINWEIS LT. R&TTE: GEFAHR

Funk-Fernsteuerungen sind nur für Geräte und Anlagen zulässig, bei denen eine Funkstörung im Sender oder Empfänger keine Gefahr für Personen, Tiere oder Sachen ergibt oder dieses Risiko durch andere Sicherheitseinrichtungen abgedeckt ist. Der Benutzer muss darüber informiert werden, dass die Funk-Fernsteuerung von Anlagen mit Unfallrisiko, wenn überhaupt, nur bei direktem Sichtkontakt zur Anlage erfolgen darf und der Bewegungsbereich frei von Personen, Tieren und Gegenständen ist. Handsender sind so aufzubewahren, dass eine ungewollte Betätigung z.B. durch Kinder oder Personen mit verringerten physischen, sensorischen oder mentalen Fähigkeiten oder Mangel an Erfahrung und Wissen oder Tiere ausgeschlossen ist.

7. MONTAGE UND ANSCHLUSSHINWEISE

Zur Spannungsversorgung ist ein passendes Netzteil (12 V= /200 mA) zu verwenden, dessen Spannung Polungsrichtig an die entsprechende Schraubklemme „+ 12VDC -“ angeschlossen wird.

Relais-Ausgang: (Maximale Anschlussleistung): 230V 5A ~ oder 12 bzw. 24VDC 5A=.

Der Anschluss von Verbrauchern geschieht mit den direkt vor den Relais angebrachten Klemmen (gem. aufgedruckten Schaltsymbolen).

Auf dem Gehäuseaufdruck ist die Kontaktbelegung des Relais (Wechslerkontakt) dargestellt. **Ö** = **Öffnerkontakt**, **C** = **gemeinsamer Anschluss** für „**Ö**“ oder „**S**“, **S** = **Schließerkontakt**.

Als Last können elektrische Gleichstrom- oder Wechselstromverbraucher angeschlossen werden. Achten Sie darauf, dass Sie eine sichere Verbindung der Kabel mit den Klemmen herstellen, ganz besonders beim Anschluss von Netzspannung. Verbraucher müssen jeweils mit einer eigenen Sicherung abgesichert werden.

3. LED-ANZEIGE

Die Funktions-Anzeige besteht aus 3 LEDs, die folgende Bedeutung haben.

1. LED „**Power**“: die Versorgungsspannung ist vorhanden.
2. LED „**Lern**“: das Gerät befindet sich im Lernmodus.
3. LED „**Error**“: die LED wird in folgenden Fällen angezeigt:
 1. Der Senderlistenspeicher ist voll.
 2. Beim Lesen/Schreiben des EEPROM-Speichers ist ein Fehler aufgetreten.

4. LERNVORGANG

Der Empfänger ermöglicht das Einlernen von 32 beliebigen Tasten (z.B. von HT8S oder HT5S). Zuvor muss der Gehäusedeckel abgenommen werden. Darunter befinden sich die 3 LEDs und ein Taster. Der Lernvorgang besteht aus folgenden Schritten:

1. Die Taste BTN1 „**Lern**“ kurz drücken, die LED „**Lern**“ muss leuchten (d.h. der Programmiermodus ist aktiv).
2. Innerhalb 10 Sekunden am Sender eine **gewünschte Taste** betätigen. Die LED „**Lern**“ soll jetzt blinken.
3. Die Taste BTN1 „**Lern**“ noch mal kurz drücken. Die LED „**Lern**“ **verlischt**. Der Lernvorgang ist damit abgeschlossen.
4. Wenn Sie wollen, dass das Relais nur schaltet, wenn zwei Tasten gleichzeitig betätigt werden („Sicherheits-schaltung“), dann müssen Sie nur beim Einlernen **zwei beliebige Tastenkombinationen gleichzeitig** drücken.

5. BETRIEBSART EINSTELLEN

Dieser Vorgang besteht aus folgenden Schritten:

1. Die Taste BTN1 „**Lern**“ kurz drücken, die LED „**Lern**“ muss leuchten (d.h. der Programmiermodus ist aktiv).
2. Innerhalb 10 Sekunden am Sender (*) die „eingelernte“ Taste betätigen

3. Die LED „**Lern**“ soll jetzt kurz blinken. Die Betriebsart wird jetzt von „**T**“ = Tastfunktion auf „**R**“ = Rastfunktion bzw. von „**R**“ auf „**T**“ geändert. Die Einstellungen werden gespeichert und das Gerät wird neu gestartet.

* Der Sender muss vorher bereits eingelernt sein.

6. SENDERLISTESPEICHER LÖSCHEN

Es können maximal 32 Sender eingelernt werden. Sind im Empfänger bereits 32 Sender eingelernt, wird kein weiterer hinzugelemt. Die zuvor gelernten Codes gehen also nicht verloren. Nach dem Löschen aller Sender, können die Sender wieder neu eingelernt werden.

Dabei muss der Senderlistenspeicher gelöscht werden. Der Löschvorgang besteht aus folgenden Schritten:

1. Empfänger von der Betriebsspannung abtrennen.
2. Die Taste BTN1 „**Lern**“ gedrückt halten.
3. Die **Betriebsspannung** wieder zum Gerät anschließen.
4. Die LED „**Lern**“ soll jetzt **leuchten**.
5. Warten, bis die LED „**Lern**“ schnell zu **blinken** anfängt.
6. Die Taste BTN1 „**Lern**“ **loslassen**. Der Löschvorgang ist damit abgeschlossen.

Jetzt werden nur die Sender neu eingelernt, die auch für diesen Empfänger benutzt werden.

7. MONTAGE UND ANSCHLUSSHINWEISE

Zur Spannungsversorgung ist ein passendes Netzteil (12 V= /200 mA) zu verwenden, dessen Spannung Polungsrichtig an die entsprechende Schraubklemme „+ 12VDC -“ angeschlossen wird.

Relais-Ausgang: (Maximale Anschlussleistung): 230V 5A ~ oder 12 bzw. 24VDC 5A=.

Der Anschluss von Verbrauchern geschieht mit den direkt vor den Relais angebrachten Klemmen (gem. aufgedruckten Schaltsymbolen).

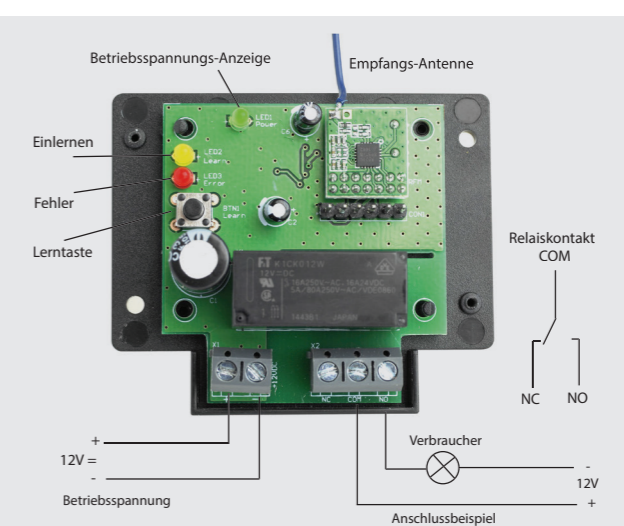
Auf dem Gehäuseaufdruck ist die Kontaktbelegung des Relais (Wechslerkontakt) dargestellt. **Ö** = **Öffnerkontakt**, **C** = **gemeinsamer Anschluss** für „**Ö**“ oder „**S**“, **S** = **Schließerkontakt**.

Als Last können elektrische Gleichstrom- oder Wechselstromverbraucher angeschlossen werden. Achten Sie darauf, dass Sie eine sichere Verbindung der Kabel mit den Klemmen herstellen, ganz besonders beim Anschluss von Netzspannung. Verbraucher müssen jeweils mit einer eigenen Sicherung abgesichert werden.

- Eine Absicherung der Relaisstromkreise ist in der Steuerung nicht vorhanden und muss deshalb extern realisiert werden. In die Anschlussleitung des Laststromkreises (Relaiskreis) ist daher eine entsprechende Sicherungen (max. 5 A) einzufügen.

- Die Relaiskontakte bieten im geöffneten Zustand keine vollständige Abtrennung des Stromkreises. Mit den Relais ist deshalb nur ein funktionelles Ein- und Ausschalten von netzbetriebenen Geräten möglich! Die Relaiskontakte sind von der Steuerelektronik galvanisch getrennt.

ANSCHLUSSSCHEMA



8. GARANTIE/GEWÄHRLEISTUNG

Auf dieses Gerät gewähren wir 2 Jahre Garantie. Die Garantie umfasst die kostenlose Behebung der Mängel, die nachweisbar auf die Verwendung nicht einwandfreien Materials oder Fabrikationsfehler zurückzuführen sind.

Der Weiterverarbeiter hat darauf zu achten, dass alle für die Inbetriebnahme erforderlichen gesetzlichen und behördlichen Vorschriften eingehalten werden. Bei Schäden, die durch Nichtbeachtung der Anleitung verursacht werden, erlischt der Garantieanspruch. Für Folgeschäden, die daraus resultieren, übernehmen wir keine Haftung! Wir übernehmen weder eine Gewähr noch irgendwelche Haftung für Schäden oder Folgeschäden im Zusammenhang mit diesem Produkt. Wir behalten uns eine Reparatur, Nachbesserung, Ersatzteillieferung oder Rückerstattung des Kaufpreises vor.

Bei folgenden Kriterien erlischt der Garantieanspruch:

- Bei Veränderung und Reparaturversuchen am Gerät
- Bei eigenmächtiger Abänderung der Schaltung
- Bei Verwendung anderer, nicht originaler Bauteile
- Bei Schäden durch Nichtbeachtung der Bedienungsanleitung und des Anschlussplanes
- Bei Schäden durch Überlastung des Gerätes
- Bei Schäden durch Eingriffe fremder Personen
- Bei Anschluss an eine falsche Spannung oder Stromart
- Bei Fehlbefugung / Schäden durch fahrlässige Behandlung
- Bei Defekten, die durch überbrückte Sicherungen oder durch Einsatz falscher Sicherungen entstehen.

In all diesen Fällen erfolgt die Rücksendung des Gerätes zu Ihren Lasten.

9. HINWEISE ZUM UMWELTSCHUTZ

Dieses Produkt darf am Ende seiner Lebensdauer nicht über den normalen Haushaltsabfall entsorgt werden, sondern muss an einem Sammelpunkt für das Recycling von elektrischen und elektronischen

Geräten abgegeben werden. Das Symbol auf dem Produkt, der Gebrauchsanleitung oder der Verpackung weist darauf hin. Die Wertstoffe sind gemäß ihrer Kennzeichnung wieder verwertbar. Bitte informieren Sie sich über die jeweiligen örtlichen Sammelsysteme für elektrische und elektronische Geräte. Mit der Wiederverwendung, der stofflichen Verwertung oder anderen Form der Verwertung von Altgeräten leisten Sie einen wichtigen Beitrag zum Schutze unserer Umwelt.

VERPACKUNG

Bei der Entsorgung der Verpackung beachten Sie bitte die dafür geltenden Gesetze zum Umweltschutz und zur Müllbeseitigung. Die Entsorgung der Umverpackung ist durch die normale Hausmüllentsorgung möglich. Wollen Sie die Systemkomponenten selbst entsorgen, dann beachten Sie die dafür geltenden Gesetze zur Entsorgung von Elektronikschrott. Lassen Sie das Verpackungsmaterial nicht achtlos liegen. Dieses könnte für Kinder zu einem gefährlichen Spielzeug werden!

CE-ZEICHEN UND KONFORMITÄT

Hiermit erklärt H-TRONIC GmbH, dass sich das dieser 1-Kanal Empfänger in Übereinstimmung mit den grundlegenden Anforderungen und den übrigen einschlägigen Bestimmungen der Richtlinie 2014/53/EU befindet. Die entsprechenden Erklärungen und Unterlagen sind beim Hersteller hinterlegt: H-TRONIC GmbH, Industriegebiet Dienhof 11, 92242 Hirschau



1-CHANNEL RECEIVER HT1E

Art.-Nr. 161 82 60



www.h-tronic.de



This receiver has been designed as a tamper-proof and tamper free remote control. The connection between the transmitter (e.g. HT5S or HT8S) and the receiver is encrypted by AES128 and contains a "rolling code". This makes each data package sent to the receiver unique and non-repeatable. The learnable receiver allows the operation of up to 32 different transmitters that can be programmed into the receiver by pressing a key. The relay outputs have a changeover contact that may be freely connected. Due to the characteristics of the device, this remote control system is ideal for general installation purposes and alarm technology. It can be used as a wireless connection for almost all electronic systems at home, in the garden, in the office or in the workshop. This one channel receiver can, for example, open your garage door, your window blinds, switch sockets and internal lighting as well as alarm system. Wireless technology has a variety of applications as no cables are needed. This especially applies to outdoor lighting, controlling the pump in the pond or switching on the watering system of the garden.

SPECIFICATIONS

Operating voltage: 12 V DC
Power consumption: 80 mA max.
Operating frequency: 868.35 MHz
Mode: Tip or switch function
Follow up time relay: 200 ms
Outputs: 1 x relay (potential free)
Max. load: 230VAC/5A or 24VDC/5A

Dear customer,

to ensure a correct operation of this device, please read these instructions completely and carefully before use. Please take into consideration that this manual contains important information on the operation and use of this device. This instruction manual is part of the device. Please keep this manual in a safe place for future reference. If you pass the device on to a third person, please make sure that you also pass on the manual. Damages caused by failure of following the instructions in the manual will void the warranty. No liabilities will be taken for consequential damages. This product is certified according to the applicable EC directives for Electromagnetic Compatibility and complies with statutory requirements.

DESIGNATED USE

The designated use of this device is the remote switching of electrical loads without safety related applications in conjunction with a 5-channel transmitter, order number 161 81 60 or a 8-channel transmitter, order number 161 81 80. Any other use than the specified is not permitted.

NOTES ON OPERATION

The frequency range of 868 MHz is a frequency used for industrial, scientific, medical, domestic or similar radio devices (SRD band). When operating in this frequency range interference from other radio equipment may occur. A fully reliable function cannot be guaranteed. The user is responsible for installing the device according to the rules and regulations of the country in which the transmitter is operated and maintained. This also relates to the application for which the device is being used

FOR YOUR SAFETY: Be extremely cautious when you are switching 230 V devices! There is the danger of an electric shock! Inside the housing there are components with high-voltage. Touching these whilst the device is connected can be hazardous. All installation and maintenance on the power supply and the device must be performed by a qualified electrician only. If the relay switches devices higher than 35 V, the receiver should be installed in a separate housing with touch protection.

Qualifications for a reliable installation are also required in the field of wireless transmission, of control commands, relevant health and safety regulations, accident prevention regulations, directives and generally accepted engineering standards. [E.g. DIN standards and VDE regulations], technical rules and regulations to such an extent, that installation can guarantee a safe working condition of the equipment for the wireless transmission control commands.

DISCONNECT POWER

Make sure that the device cannot be switched on again during maintenance or installation.

Check the device for the absence electrical current before starting maintenance or installation.

Before switching on the device, make sure that the housing is securely closed and that no live wires can be touched.

WARNING / INSTALLATION

SAFETY INSTRUCTIONS:

The installation of the device may only be performed by a qualified electrician.

During installation, the main supply (230 V) needs to be disconnected. The rules and regulations of the country in which the device is being installed need to be followed.

This device is not intended for the control of electrical equipment performing safety-related functions. In normal operation there is a risk of malfunction due to a general failure or a malfunction of the output stage or signal transmission. The user needs to ensure that there are no consequential damages possible due to malfunction or an undefined switching state.

– Due to incorrect tightening of the screws on the terminals or by use of inappropriate tools, the terminals may be damaged causing the insulation to fail or the contact to become loose. Badly connected cables can become loose during operation and become a hazard, has the increased contact resistance at the terminal connection will cause heat which could result in a fire. Incorrectly wired connections can destroy electrical components and cause other damage.

– This product is not approved for the use in connection with safety critical applications! If this device is used in conjunction with safety critical applications, additional security requirements are to be installed, if need be in conjunction with other licensed products.

– This device may not be used by children over the age of eight and people with reduced physical, sensory or mental capabilities, or lack of experience and knowledge, unless under supervision or given instruction concerning the safe use of the equipment and the understanding of possible risks. Children should not play with the device. Cleaning and user maintenance should not be performed by children without supervision.

WARNINGS AND SAFETY

Please follow the additional safety instructions in order to avoid malfunction, damage and health problems.

– The operation of the device in adverse environmental conditions must be avoided under all circumstances. Functional temperatures range from -10°C – +40°C. Keep the device away from flammable gases, solvents, vapors, dust or humidity above 80% as well as spray water.

– The receiver may be operated in a dry room only.

– Connecting devices with an operating voltage ≥ 35 V DC or ≥ 25 V A/C must be performed by a qualified electrician who is familiar with the relevant safety regulations.

This device may not be used in connection with safety relevant systems or machines.

– Before opening the receiver, make sure that it is disconnected from all power sources.

– If it can be assumed that safe operation is no longer possible, that device must immediately be deactivated and secured against inadvertent operation. Safe operation is given if the device is not functioning, is visibly damaged, has become wet or stored under damp conditions.

– If you are at any time in doubt about the application or the wiring or the installation, immediately seek the advice of a professional or the manufacturer.

– Service and repair should only be performed by authorized persons.

– When installing the device, adequate cables with sufficient cross section are to be used.

– The protection of the relay circuits is not preassembled within the device. The protection of the relays must be assembled externally in the connecting cables. (12 A)

– The relay contacts do not separate the electrical circuit in their open state completely. Therefore the only functional switching of the operator devices is possible. The relay contacts are electrically isolated from the control electronics. If it is not clear which characteristics apply for a component or a module, how to components install an external circuit or what external components or additional devices may be connected, or which values of the external components are allowed, please consult an expert and specialist. Make sure that all connected devices and modules are suitable for the device and application. Please note that operating and connection errors are beyond our control. No liability will be taken from damages resulting from connection and operating errors.

– The accident prevention regulations of the professional associations for electrical systems and equipment should be strictly followed when installing this device in commercial buildings.

– In schools, training centers, clubs and workshops, the operation of modules and devices must be monitored by trained personnel.

– If the device should be serviced repaired, only original spare parts may be used. The use of incorrect spare parts can cause serious damage and personal injury!

Dispose of the packaging material carefully and keep it out of reach of children. There is a danger of suffocation.

SECURITY NOTES ACCORDING TO R&TTE:

These wireless remote controls are only permitted for equipment and installations where radio interference to the transmitter or receiver does not result in danger to persons, animals or property other than if the risk of malfunction is covered by other safety devices. The control of mobile radio controlled devices with a risk of accident may only be performed with the direct visual contact of the controlled device and if the area is clear of people, animals and objects. To secure the device from unintended use, make sure that the remote control is kept in a safe place inaccessible to children or animals.

WARNING

The use of this remote control is only permitted in combination with equipment in which radio interference to the transmitter or receiver does not result in danger to persons or property. Furthermore manual overriding emergency stop should be integrated in the setup. The remote control of devices and systems with an increased risk of accidents is not allowed. Crane and lifting equipment of any kind may not be used in connection with this remote control. The directives ZH 1/547 are not met.

This remote control may only be operated if the operated device is clearly visible. For damages of any kind caused by external influences, for faulty connections or negligent operation, no liability will be taken.

3. LED DISPLAY

The function display consists of 3 LEDs which have the following meaning:

1. LED "Power": the device is connected and under power.
2. LED "Learn": the device is in learning mode.
3. LED "Error": the LED is displayed in the following cases:
 - the station list is full
 - an error has occurred whilst reading/writing the EEPROM memory

4. LEARNING PROCESS

The receiver is capable of learning up to 32 keys (e.g. of receivers HT-8S or HT-5S). First remove the cover of the housing. Here you will find three LEDs and a button. The learning process consists of the following steps:

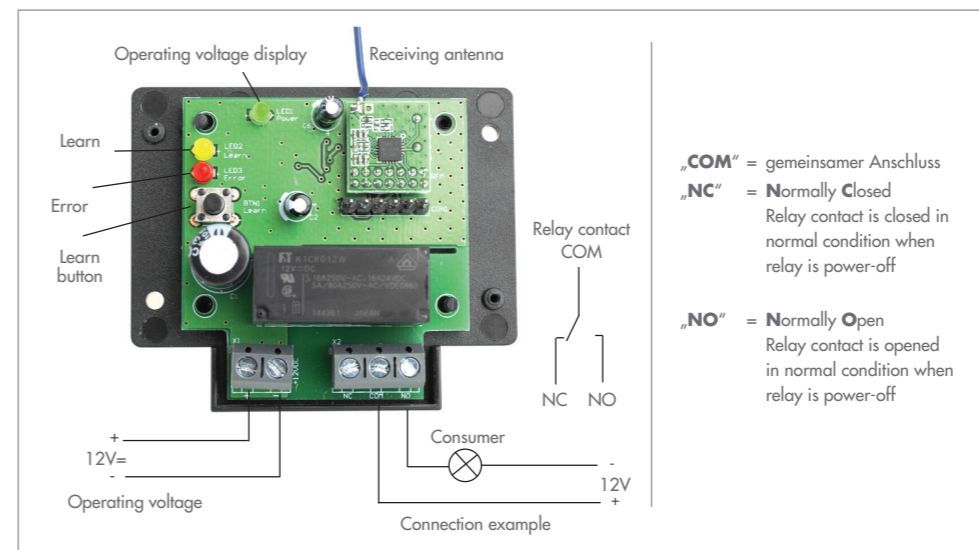
1. Press the button BTN1 "Learn" briefly. The LED "Learn" will light up. This means the programming mode is active.
2. Press the desired station key on the transmitter within 10 seconds. The LED "Learn" will start blinking.
3. Press the button BTN1 "Learn" again. The LED "Learn" will go out. The learning progress is now ended.
4. If you want the relay to only switch when two buttons are pressed at the same time (safety circuit) and both buttons need to be pressed during the learning sequence.

5. SETTING THE OPERATION MODE

Setting the operation mode consists of the following steps:

1. Press the button BTN1 "Learn" briefly. The LED "Learn" will light up. This means the programming mode is active.

CONNECTION PLAN



2. Press the "taught" key on the transmitter (*) within 10 seconds.
3. The LED "Learn" will blink. The operation mode will now be switched from "T" = touch function to "R" = latch function or from "R" to "T". The settings are saved to the memory and the device is automatically restarted.

*The transmitter must previously have gone through the programming sequence and the receiver must have learnt its code.

6. DELETING THE STATION MEMORY LIST

A maximum of 32 transmitters can be programmed. If 32 stations have already been programmed into the receiver, no additional transmitters can be programmed. Previously learnt codes are not lost. After deleting all transmitters, new transmitters can be programmed again.

If the transmitter list needs to be cleared and reset, the deletion can be made with the following steps:

1. Separate the receiver from the power supply.
2. Press and hold the button 1 "Learn".
3. Reconnect the device to the power supply.
4. The LED "Learn" will light up.
5. Wait till the LED starts blinking rapidly.
6. Release the button "Learn". All programmed transmitters are now deleted.

The receiver can now be programmed with new transmitters.

THIS INSTALLATION AND CONNECTION

Connect the device to a suitable power supply (12 V DC/200 mA). Make sure that the correct polarity of the +12 V DC is connected to the relay output. The maximum load per relay is 230 VAC/5 A or 24 V DC/5 A.

External consumers should be directly connected to the relay terminals according to the printed circuit symbols.

The housing is labeled with the pin assignment of the relay (O = open contact, S = closed contact, C = common connection for O or S).

As electrical loads, DC or AC can be connected, make sure that you establish a secure connection of the cables to the terminals, particularly when connecting mains voltage. All consumers should be protected by their individual fuse (max. 5A).

Although the relay may be positioned in the open state, it is still be connected to the mains. Therefore only a functional On/Off switching of the mains powered units is possible. The relay contacts are electrically isolated from the control electronics.

GUARANTEE/WARRANTY

This device has a guarantee of two years. The warranty includes the repair of faults that can be detected due to the use of faulty materials or bad workmanship. The installer of the device must ensure that all legal and regulatory requirements for the installation are met.

Ignoring the details of this instruction manual will void the warranty.

For consequential or incidental damages in connection with this product, no liabilities will be taken.

We reserve our right to repair, replace or refund the purchase price in the case of warranty.

The following cases will void the warranty:

- Changing, reworking or repairing the device.
- Changing the functionality or layout of the device.
- Using other components than original parts or components approved by the manufacturer.
- Damages caused by not following the instructions and wiring diagram.
- Damages caused by overloading the device.
- Damages caused by third parties.
- If the device is connected to an incorrect voltage current.
- Damages caused by incorrect or negligent operation.
- Damages caused by incorrect installation. E.g. missing/bridged fuses.
- If warranty is not given, all costs and the returning of the device is at the user's expense.

ENVIRONMENT

Consumers are legally obligated and responsible for the proper disposal of electronic and electrical devices by returning them to collecting sites designated for the recycling of electrical and electronic equipment waste. This device and/or components within the device can be recycled. For more information concerning disposal sites, please contact your local authority or waste management company.

CE MARK AND CONFORMITY

We, the manufacturer (H-TRONIC GmbH) hereby declare that this equipment (1-Channel Receiver), is in compliance with the essential requirements and other relevant provisions of Directive 2014/53/EU. CE conformance has been certified – the relevant records are in the hands of the manufacturer: H-TRONIC GmbH, Industriegebiet Dienhof 11, 92242 Hirschau

Diese Bedienungsanleitung ist eine Publikation der H-TRONIC GmbH, Industriegebiet Dienhof 11, 92242 Hirschau. Alle Rechte einschließlich Übersetzung vorbehalten. Reproduktionen jeder Art, z.B. Fotokopie, Mikroverfilmung oder die Erfassung in EDV-Anlagen, bedürfen der schriftlichen Genehmigung des Herausgebers. Diese Bedienungsanleitung entspricht dem technischen Stand bei Drucklegung und ist Bestandteil dieses Gerätes. Irrtümer und Änderung in Technik, Ausstattung und Design vorbehalten.

This manual is a publication of H-TRONIC GmbH, Industriegebiet Dienhof 11, D-92242 Hirschau, Germany. All rights including translation reserved. Information provided in this manual may not be copied, transferred or put in storage systems without the express written consent of the publisher. Reprinting, also for parts only, is prohibited. This manual is according to the technical data when printed. This manual is according to the technical status at the time of printing and is a constituent part of the device. Changes in technique, equipment and design reserved. © Copyright 2016 by H-TRONIC GmbH