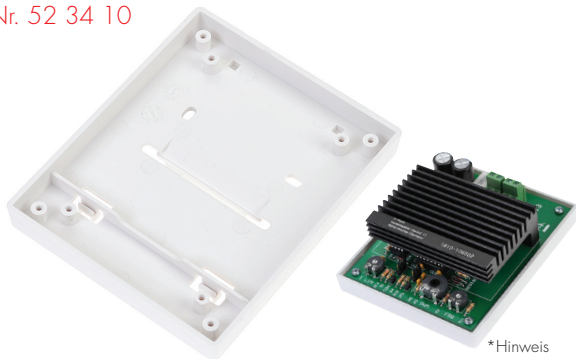


GEHÄUSE F. DREHZAHLSPELLER

ART.-NR. 1191507/1191510

Art.-Nr. 52 34 10



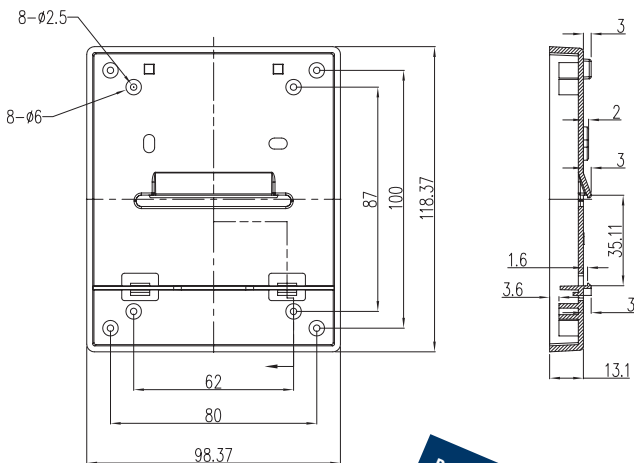
Das Gehäuse f. Drehzahlsteller wurde für die sichere und professionelle Befestigung der 10A Drehzahlsteller (Art.-Nr. 1191507 u. 1191510) von H-TRONIC entwickelt. Das Kunststoffgehäuse aus ABS ist für die Wandmontage, sowie für eine Hutschienenmontage vorbereitet. Darüber hinaus eignet es sich für viele weitere Anwendungen in Beruf oder Hobby.

TECHNISCHE DATEN

- Material: ABS (UL94-V0)
- Farbe: RAL9003
- Hutschienenbefestigung: TS35
- Abmessungen (B x H x T):
98,37 x 13,1 x 118,37
- Lieferumfang:
Gehäuse, Befestigungsmaterial

*Drehzahlsteller nicht im Lieferumfang

TECHNISCHE ZEICHNUNGEN



Product information is
available in English:
www.523410.h-tronic.de

Dieses Produktblatt ist eine Publikation der H-Tronic GmbH, Industriegebiet Dienhof 11, 92242 Hirschau. Alle Rechte einschließlich Übersetzung vorbehalten. Reproduktionen jeder Art, z.B. Fotokopie, Mikroverfilmung oder die Erfassung in EDV-Anlagen, bedürfen der schriftlichen Genehmigung des Herausgebers. Nachdruck, auch auszugsweise, verboten. Diese Bedienungsanleitung entspricht dem technischen Stand bei Drucklegung und ist Bestandteil dieses Gerätes.

Irrtümer und Änderung in Technik, Ausstattung und Design vorbehalten.

© Copyright 2019 by H-TRONIC GmbH

HOUSING F. SPEED CONTROLLER

ART.-NR. 1191507/1191510

Part.-No. 52 34 10



*Note

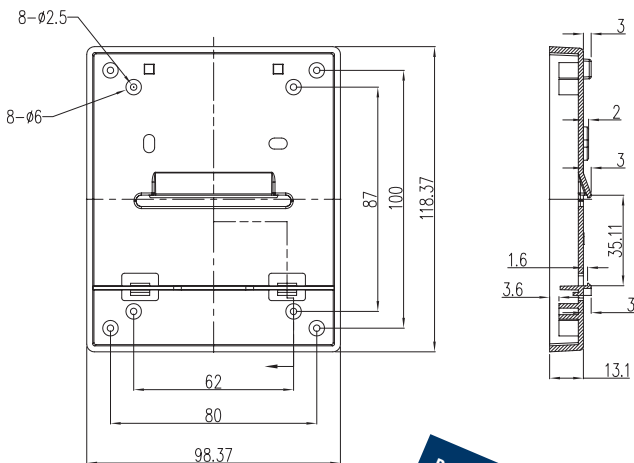
The housing f. Speed controller has been developed by H-TRONIC for the secure and professional mounting of the 10A speed controllers (Part No. 1191507 and 1191510). The ABS plastic housing is prepared for wall mounting as well as DIN rail mounting. In addition, it is suitable for many other applications in work or hobby.

TECHNICAL DATA

- Material: ABS (UL94-V0)
- Color: RAL9003
- DIN rail mounting: TS35
- Dimensions (W x H x D):
98.37 x 13.1 x 118.37
- Delivery:
Housing, mounting material

*Speed controller not included

TECHNICAL DRAWINGS



Product information is
available in English:
www.523410.h-tronic.de

This product sheet is a publication of H-Tronic GmbH, Industriegebiet Dienhof 11, 92242 Hirschau. All rights including translation reserved. Reproductions of any kind, e.g. Photocopy, microfilming or recording in computer systems require the written permission of the publisher. Reproduction, in whole or in part, is prohibited. These operating instructions correspond to the technical standards at the time of printing and are part of this device.

Errors and changes in technology, equipment and design reserved.

© Copyright 2019 by H-TRONIC GmbH