

SCHALTNETZTEIL-MODUL MINIATUR SP-12-401

Art.-Nr. 1 19 00 85



H TRONIC



www.h-tronic.de

INHALT

1. Bestimmungsgemäße Verwendung	4
2. Sicherheitshinweise	4
3. Anschluss des Moduls	8
4. Gehäuseabmessungen	9
5. Garantie/Gewährleistung	10
6. Hinweise zum Umweltschutz	11

SCHALTNETZEIL-MODUL MINIATUR SP-12-401

Art.-Nr. 1 19 00 85

Komplett in Kunststoffgehäuse gekapseltes Schaltnetzteil mit **HÖCHSTER LEISTUNGSDICHTE ZUR STROMVERSORGUNG** von elektronischen Kleingeräten. Dies und seine kleine Bauform macht das Schaltnetzteil-Modul mit Kurzschluss- und Überlastschutz zu einer optimalen Lösung für eine Vielzahl von Anwendungen in der Elektronik oder als Kleintrafo-Ersatz.

TECHNISCHE DATEN

- Universal-Netzeingang
100–240 VAC; 50/60 Hz
- Ausgangsspannung: 12 VDC
- Ausgangsstrom: 0,4 A
- Restwelligkeit: < 100 mV rms
- Schutzklasse: IP 20
- Anschlusskabel: 80 mm

WARN- UND SICHERHEITSHINWEISE

Bitte lesen Sie diese Bedienungsanleitung aufmerksam durch, sie enthält viele wichtige Informationen für Bedienung und Betrieb. Der Gesetzgeber fordert, dass wir Ihnen wichtige Hinweise für Ihre Sicherheit geben und Sie darauf hinweisen, wie Sie Schäden an Personen, am Gerät und anderen Einrichtungen vermeiden. Der Hersteller haftet nicht für Schäden die aus fahrlässiger oder vorsätzlicher Missachtung der Anweisungen in dieser Anleitung entstehen! Diese Anleitung ist Bestandteil des Gerätes und daher sorgfältig aufzubewahren. Beachten Sie bitte zur Vermeidung von Fehlfunktionen, Schäden und Gesundheitsstörungen zusätzlich folgende Sicherheitshinweise:

- Eine Reparatur des Gerätes darf nur vom Fachmann durchgeführt werden!
- Entsorgen Sie nicht benötigtes Verpackungsmaterial oder bewahren Sie dieses an einem für Kinder unzugänglichen Ort auf. Es besteht Erstickungsgefahr!
- Dieses Gerät gehört nicht in Kinderhände! Lebensgefahr!



ACHTUNG! Öffnen des Gerätes nur durch eine Elektrofachkraft! Beim Öffnen des Gerätes sind spannungsführende Teile frei zugänglich. Vor dem Öffnen muss unbedingt der Netzstecker gezogen werden.

HINWEIS! Dieses Gerät hat das Werk in sicherheitstechnisch einwandfreiem Zustand verlassen. Um diesen Zustand zu erhalten und einen gefahrlosen Betrieb sicherzustellen, muss der Anwender die Sicherheitshinweise und Warnvermerke die in dieser Anleitung enthalten sind beachten!

1. BESTIMMUNGSGEMÄSSE VERWENDUNG

Der bestimmungsgemäße Einsatz des Gerätes ist die Spannungsversorgung von elektrischen Baugruppen mit einer stabilisierten Spannung. Die Stromaufnahme der gesamten zu versorgenden Schaltung darf hierbei 400 mA nicht überschreiten – dies würde zu einer Überlastung des Bausteines führen. Eine andere Verwendung als vorgegeben ist nicht zulässig.

2. SICHERHEITSHINWEISE

Beim Umgang mit Produkten, die mit elektrischer Spannung in Berührung kommen, müssen die gültigen VDE-Vorschriften beachtet werden, insbesondere VDE 0100, VDE 0550/0551, VDE 0700, VDE 0711 und VDE 0860.

Aus Sicherheits- und Zulassungsgründen (CE) ist das eigenmächtige Umbauen und/oder Verändern des Produktes nicht gestattet.

Es ist unbedingt auf die Einhaltung der in dieser Anleitung angegebenen technischen Daten zu achten! Das Überschreiten dieser Werte kann zu Schäden am Gerät oder am Verbraucher führen.

- Vor dem Öffnen eines Gerätes stets den Netzstecker ziehen oder sicherstellen, dass das Gerät stromlos ist.
- Bauteile, Baugruppen oder Geräte dürfen nur in Betrieb genommen werden, wenn sie vorher berührungssicher in ein Gehäuse eingebaut wurden. Während des Einbaus müssen sie stromlos sein.
- Werkzeuge dürfen an Geräten, Bauteilen oder Baugruppen nur benutzt werden, wenn sichergestellt ist, dass die Geräte von der Versorgungsspannung getrennt sind und elektrische Ladungen, die in den im Gerät befindlichen Bauteilen gespeichert sind, vorher entladen wurden.
- Spannungsführende Kabel oder Leitungen, mit denen das Gerät, das Bauteil oder die Baugruppe verbunden ist, müssen stets auf Isolationsfehler oder Bruchstellen untersucht werden.
- Bei Feststellen eines Fehlers in der Zuleitung muss das Gerät unverzüglich aus dem Betrieb genommen werden bis die defekte Leitung ausgewechselt worden ist.
- Bei Einsatz von Bauelementen oder Baugruppen muss stets auf die strikte Einhaltung der in der zugehörigen Beschreibung genannten Kenndaten für elektrische Größen hingewiesen werden.

Wenn aus einer vorliegenden Beschreibung für den nichtgewerblichen Endverbraucher nicht eindeutig hervorgeht, welche elektrischen Kennwerte für ein Bauteil oder eine Baugruppe gelten, wie eine externe Beschaltung durchzuführen ist oder welche externen Bauteile oder Zusatzgeräte angeschlossen werden dürfen und welche Anschlusswerte diese externen Komponenten haben dürfen, muss stets eine Fachkraft um Auskunft ersucht werden. Wenden Sie sich auch an eine Fachkraft, wenn Sie Zweifel über die Arbeitsweise oder die Sicherheit des Produktes haben.

Es ist vor der Inbetriebnahme eines Gerätes generell zu prüfen, ob dieses Gerät oder diese Baugruppe für den Anwendungsfall, für den es verwendet werden soll, geeignet ist. Im Zweifelsfalle ist unbedingt die Bedienungsanleitung des Produktes zu beachten bzw. sind Rückfragen bei Fachleuten, Sachverständigen oder den Herstellern der verwendeten Baugruppen notwendig!

Bitte beachten Sie, dass Bedienungs- und Anschlussfehler außerhalb unseres Einflussbereiches liegen. Verständlicherweise können wir für Schäden die daraus entstehen keinerlei Haftung übernehmen.

ACHTUNG LEBENSGEFAHR!

- Dieses Modul muss unbedingt vor Inbetriebnahme berührungsgeschützt, gemäß den entsprechenden VDE-Bestimmungen (VDE 0100, VDE 0701) in ein Gehäuse eingebaut werden! Vorher darf es auf keinen Fall mit Netzspannung verbunden werden!
- Die Endmontage (Anschluss und Einbau) des Moduls darf nur von einer ausgebildeten Elektrofachkraft unter Einhaltung der entsprechenden VDE-Bestimmungen (z. B. VDE 0100, VDE 0701) vorgenommen werden.
- Der Netzteilbaustein darf nur an 100...240 V/50/60Hz Wechselspannung betrieben werden.
- An der Baugruppe angeschlossene Verbraucher dürfen eine Stromaufnahme von insgesamt max. 0,4 Ampere nicht überschreiten!
- Leitungen mit berührunggefährlicher Spannung (z. B. Netzspannung) dürfen im Gehäuse weder die Elektronik noch die Kleinspannungsleitungen berühren, sondern müssen mit geeigneten Mitteln auf Abstand befestigt werden.
- Bei der Installation des Moduls ist auf ausreichenden Kabelquerschnitt der Anschlussleitungen zu achten!
- Vor Arbeiten am Modul ist das Gerät komplett freizuschalten (alle Spannungen abschalten) und auf Spannungsfreiheit zu prüfen.
- Die Betriebslage des Moduls ist beliebig.
- Die zulässige Umgebungstemperatur (Raumtemperatur) darf während des Betriebes -15 °C und $+40\text{ °C}$ nicht unter-, bzw. überschreiten.
- Sorgen Sie für eine gute Belüftung des Moduls. Vermeiden Sie, dass das Modul direkter Sonnenbestrahlung oder hohen Temperaturen ausgesetzt ist.
- Versehen Sie das Gehäuse ggf. mit Ventilations-, bzw. Lüftungsschlitzen, um einen übermäßigen Anstieg der Betriebstemperatur zu verhindern.
- Das Modul ist für den Gebrauch in trockenen und sauberen Räumen bestimmt.
- Bei Bildung von Kondenswasser muss eine Akklimatisierungszeit von bis zu 2 Stunden abgewartet werden.

- Schützen Sie dieses Modul vor Feuchtigkeit, Spritzwasser und Hitzeeinwirkung!
- Das Modul darf nicht in Verbindung mit leicht entflammaren und brennbaren Flüssigkeiten verwendet werden!
- Dieses Modul ist nicht geeignet für Kinder und Jugendliche im Alter von unter 14 Jahren!
- Das Modul darf nur unter Aufsicht eines fachkundigen Erwachsenen oder eines Fachmannes in Betrieb genommen werden!
- In gewerblichen Einrichtungen sind die Unfallverhütungsvorschriften des Verbandes der gewerblichen Berufsgenossenschaften für elektrische Anlagen und Betriebsmittel zu beachten.
- In Schulen, Ausbildungseinrichtungen, Hobby- und Selbsthilfwerkstätten ist das Betreiben von Baugruppen durch geschultes Personal verantwortlich zu überwachen.
- Betreiben Sie die Baugruppe nicht in einer Umgebung in welcher brennbare Gase, Dämpfe oder Stäube vorhanden sind oder vorhanden sein können.
- Falls das Modul einmal repariert werden muss, dürfen nur Original-Ersatzteile verwendet werden! Die Verwendung abweichender Ersatzteile kann zu ernsthaften Sach- und Personenschäden führen!
- Eine Reparatur des Moduls darf nur von einer ausgebildeten Elektrofachkraft durchgeführt werden!

CE-ZEICHEN UND KONFORMITÄT

Hiermit erklärt H-TRONIC GmbH, dass sich das vorliegende Produkt in Übereinstimmung mit den grundlegenden Anforderungen und den übrigen einschlägigen Bestimmungen der Richtlinien 2014/30/EU und 2014/35/EU befindet.

Die entsprechenden Erklärungen und Unterlagen sind beim Hersteller hinterlegt:
H-TRONIC GmbH, Industriegebiet Dienhof 11, 92242 Hirschau



3. ANSCHLUSS DES MODULS

ANSCHLUSS DER NETZSPANNUNG

Die Netzspannung wird an der mit „L und N“ bezeichneten Anschlussdrähten zugeführt.

HINWEIS

Die Installation muss gemäß der jeweiligen Sicherheitsbestimmungen durchgeführt werden. Eine falsche Ausgangsspannung oder Ausgangspolarität kann Ihre Geräte beschädigen

ANSCHLUSS DER AUSGANGSSPANNUNG

Die Ausgangsspannung von 12V max. 0,4 A wird an den mit „SEC“ entsprechend der aufgedruckten Polarität entnommen (schwarz – rot +).

Betriebstemperatur: $-15^{\circ}\text{C} \dots +40^{\circ}\text{C}$

Lagertemperatur: $-25^{\circ}\text{C} \dots +85^{\circ}\text{C}$

Luftfeuchte: 5%~95% RH

Schutzklasse: IP 20

HINWEIS

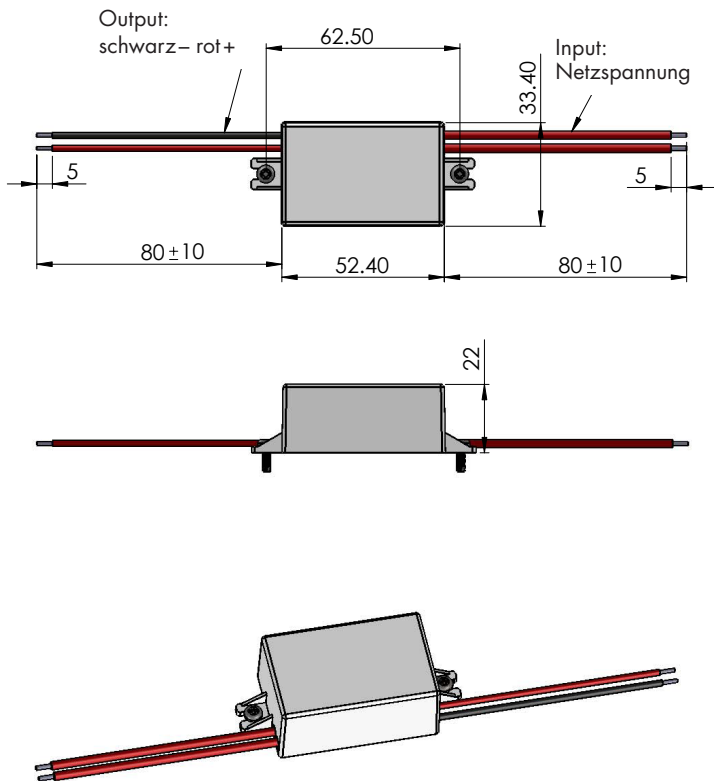
Falls das Gerät repariert werden muss, dürfen nur Original-Ersatzteile verwendet werden. Die Verwendung abweichender Ersatzteile kann zu ernsthaften Sach- und Personenschäden führen! Service und Reparaturarbeiten des Gerätes dürfen nur von einer ausgebildeten Elektrofachkraft durchgeführt werden!

STÖRUNG

Ist anzunehmen, dass ein gefahrloser Betrieb nicht mehr möglich ist, so ist das Gerät außer Betrieb zu setzen und gegen unbeabsichtigten Betrieb zu sichern. Das trifft zu, wenn:

- das Gerät sichtbare Beschädigungen aufweist
- das Gerät nicht mehr funktionsfähig ist
- Teile des Gerätes lose oder locker sind
- die Verbindungsleitungen sichtbare Schäden aufweisen
- bei Transportschädigungen
- nach Lagerung unter ungünstigen Verhältnissen.

4. GEHÄUSEABMESSUNGEN



5. GARANTIE/GEWÄHRLEISTUNG

Der Händler/Hersteller, bei dem das Gerät erworben wurde, leistet für Material und Herstellung des Gerätes eine Gewährleistung von 2 Jahren ab der Übergabe. Dem Käufer steht im Mangelfall zunächst nur das Recht auf Nacherfüllung zu. Die Nacherfüllung beinhaltet entweder die Nachbesserung oder die Lieferung eines Ersatzproduktes. Ausgetauschte Geräte oder Teile gehen in das Eigentum des Händlers/Herstellers über. Der Käufer hat festgestellte Mängel dem Händler unverzüglich mitzuteilen. Der Nachweis des Gewährleistungsanspruch ist durch eine ordnungsgemäße Kaufbestätigung (Kaufbeleg, ggf. Rechnung) zu erbringen.

Schäden, die durch unsachgemäße Behandlung, falschem Anschließen, Verwendung von Teilen fremder Hersteller, normalen Verschleiß, Gewaltanwendung, eigenen Reparaturversuchen oder Änderungen am Gerät, Kabel oder Klemmen, Änderung der Schaltung, bei Schäden durch Nichtbeachtung der Bedienungsanleitung, oder unsachgemäßer Benutzung oder sonstige äußere Einflüsse entstehen, bei Anschluss an eine falsche Spannung oder Stromart, überbrückte oder falsche Sicherungen, bei Fehlbedienung oder Schäden durch fahrlässige Behandlung, fallen nicht unter die Gewährleistung bzw. es erlischt der Garantieanspruch.

Weitergehende Ansprüche gegen den Verkäufer aufgrund dieser Gewährleistungsverpflichtung, insbesondere Schadensersatzansprüche wegen entgangenen Gewinns, Nutzungsentschädigung sowie mittelbarer Schäden, sind ausgeschlossen, soweit gesetzlich nicht zwingend gehaftet wird.

Wir behalten uns eine Reparatur, Nachbesserung, Ersatzlieferung oder Rückerstattung des Kaufpreises vor. Kosten und Risiken des Transports; Montage und Demontageaufwand, sowie alle anderen Kosten die mit der Reparatur in Verbindung gebracht werden können, werden nicht ersetzt. Die Haftung für Folgeschaden aus fehlerhafter Funktion des Gerätes – gleich welcher Art – ist grundsätzlich ausgeschlossen.

In folgenden Fällen erlischt die Garantie und es erfolgt die Rücksendung des Gerätes zu Ihren Lasten:

- Bei Veränderungen und Reparaturversuchen am Gerät.
- Bei eigenmächtiger Abänderung der Schaltung.
- Bei Verwendung anderer, nicht originaler Bauteile.
- Bei Schäden durch Nichtbeachtung der Bedienungsanleitung und des Anschlussplanes.
- Bei Schäden durch Überlastung des Gerätes.
- Bei Schäden durch Eingriffe fremder Personen.
- Bei Anschluss an eine falsche Spannung oder Stromart.
- Bei Fehlbedienung oder Schäden durch fahrlässige Behandlung.
- Bei Defekten, die durch überbrückte Sicherungen oder durch Einsatz falscher Sicherungen entstehen.

6. HINWEISE ZUM UMWELTSCHUTZ



Dieses Produkt darf am Ende seiner Lebensdauer nicht über den normalen Haushaltsabfall entsorgt werden, sondern muss an einem Sammelpunkt für das Recycling von elektrischen und elektronischen Geräten abgegeben werden. Das Symbol auf dem Produkt, der Gebrauchsanleitung oder der Verpackung weist darauf hin. Die Wertstoffe sind gemäß ihrer Kennzeichnung wieder verwertbar. Bitte informieren Sie sich über die jeweiligen örtlichen Sammelsysteme für elektrische und elektronische Geräte. Mit der Wiederverwendung, der stofflichen Verwertung oder anderen Form der Verwertung von Altgeräten leisten Sie einen wichtigen Beitrag zum Schutze unserer Umwelt.

Diese Bedienungsanleitung ist eine Publikation der H-TRONIC GmbH, Industriegebiet Dienhof 11, 92242 Hirschau. Alle Rechte einschließlich Übersetzung vorbehalten. Reproduktionen jeder Art, z. B. Fotokopie, Mikroverfilmung oder die Erfassung in EDV-Anlagen, bedürfen der schriftlichen Genehmigung des Herausgebers. Nachdruck, auch auszugsweise, verboten. Diese Bedienungsanleitung entspricht dem technischen Stand bei Drucklegung und ist Bestandteil dieses Gerätes. Irrtümer und Änderung in Technik, Ausstattung und Design vorbehalten.
© Copyright 2016 by H-TRONIC GmbH